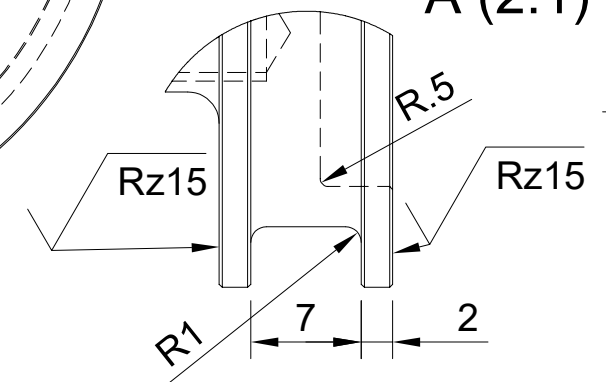


B (2:1)
A (2:1)



2x Gewinde vor Durchmesser 75 und 60 herstellen



Dept.	Technical reference	Created by Arno Radmacher 05.05.2026	Approved by	
Nutauslegung für Oring 90 x 5 mm nach ISO 3601-2		Document type Zeichnung	Document status nicht geprüft!	
		Title Zwischenring Kramer BG2	DWG No. 33 233 00 51	
Stahl S255		Rev.	Date of issue	Sheet 1/1